

# 11 カナダにおけるレーザ・レーダの研究状況

THE PRESENT STATUS OF RESEARCHS ON LASER RADARS IN CANADA

猪股英行

HIDEYUKI INOMATA

郵政省電波研究所

RADIO RESEARCH LABORATORIES, MINISTRY OF POSTS AND TELECOMMUNICATIONS

筆者は、1976年9月1日～1977年8月31日の期間に、科学技術庁の長期在外研究員としてカナダのトロントにあるオンタリオ州立ヨーク大学 (YORK UNIV.) に滞在した。物理学科の主任であり、CRESS (CENTER FOR RESEARCH IN EXPERIMENTAL SPACE SCIENCE) に所属する PROF. A. I. CARSWELL の下で「大気汚染ガス検出用レーザ・レーダ・システムの研究」を行った。

上記期間中に見聞したカナダにおけるレーザ・レーダ研究の現状について報告する。下図は、ヨーク大学で開発された「二波長偏光解消度測定用レーザ・レーダ・システム」のブロック図及びそのシステムによる観測例である。

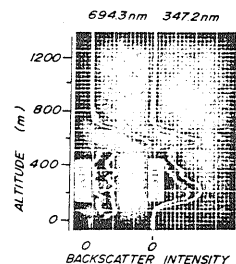
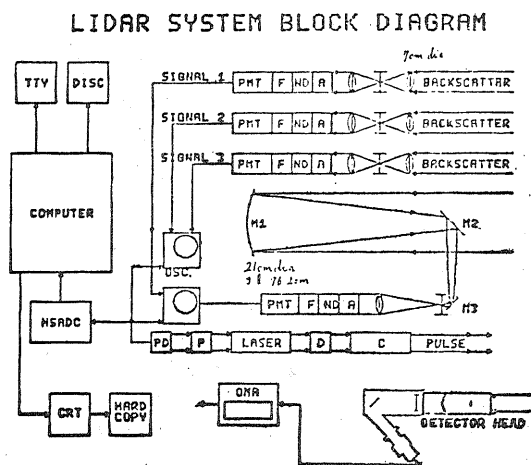


Fig. 7. Two wavelength returns from a hazy atmosphere covered by low stratus cloud at 550 m. The  $I_2$  signals (left side of each set) have an electronic gain factor of ten compared to the  $I_1$  signals.

1. 在... 2. 在... 3. 在... 4. 在... 5. 在... 6. 在... 7. 在... 8. 在... 9. 在... 10. 在...

11. 在... 12. 在... 13. 在... 14. 在... 15. 在... 16. 在... 17. 在... 18. 在... 19. 在... 20. 在...

21. 在... 22. 在... 23. 在... 24. 在... 25. 在... 26. 在... 27. 在... 28. 在... 29. 在... 30. 在...

31. 在... 32. 在... 33. 在... 34. 在... 35. 在... 36. 在... 37. 在... 38. 在... 39. 在... 40. 在...

41. 在... 42. 在... 43. 在... 44. 在... 45. 在... 46. 在... 47. 在... 48. 在... 49. 在... 50. 在...

