

半導体レーザーを用いたヘテロダイン計測法

FM Heterodyne Measurement of Range and Velocity Using a Semiconductor Laser

加藤 覚, 大高 真人, 小林 喬郎
Satoru Kato Masato Otaka Takao Kobayashi

福井大学工学部電気工学科

Department of Electrical Engineering, Fukui University

1. はじめに.

近年、半導体レーザーの性能の向上はめざましく、高出力化や発振モードの安定化、長寿命化、スペクトル領域の広帯域化が進展し、光通信や光情報処理用光源として実用化されている。さらに、半導体レーザーは、時間的および空間的コヒーレンス度の改善が進めば、種々の新しい光計測分野への応用が期待される。

そこで本文は、コヒーレンス度を改善した半導体レーザーにFMヘテロダインレーダの原理を採用した距離および速度の計測法を開発し、その基本特性の検討を行ったので、その結果を報告する。

現在、距離の光計測法としては、パルス時間差法、位相差法、幾何学的方法などがあり、これらは反射鏡を必要とし、装置が大型化するという欠点がある。これに対し本方式は、小型で粗面散乱体の距離と速度を簡易に測定できることが特徴である。

示す。半導体レーザー光に電流変調により周波数を三角波状に掃引する。凸レンズを用いて平行光としてマイケルソン干渉計型の光学系に導く。ビームスプリッタを用いて一方の反射光を局発光とし、遠方のターゲットからの信号光を光検出器上で重畳する。検出器には両者の光の周波数差によりビート信号が発生し、スペクトル分析器を用いてその周波数を測定する。

本方式において、距離Rのターゲットに対するビート周波数は次式で与えられる。

$$f = 2 \Delta f_m \tau \quad \text{--- (1)}$$

$$\tau = 2R/C \quad \text{--- (2)} \quad R = l_2 - l_1 \quad \text{--- (3)}$$

ここで、 Δf はレーザーの周波数偏移、 f_m は変調周波数である。すなわち Δ と f_m が既知の場合、 f の測定によりRが求まる。

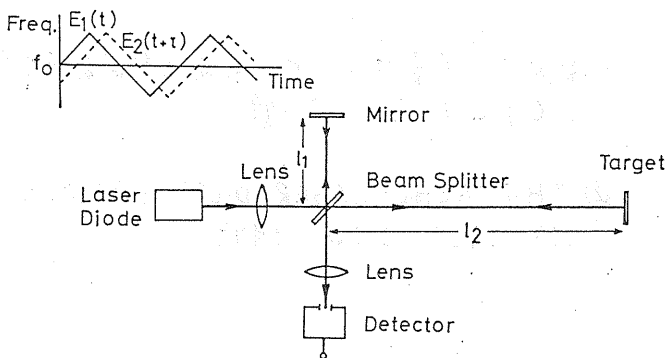


図1. FMヘテロダイン方式の基本構成図

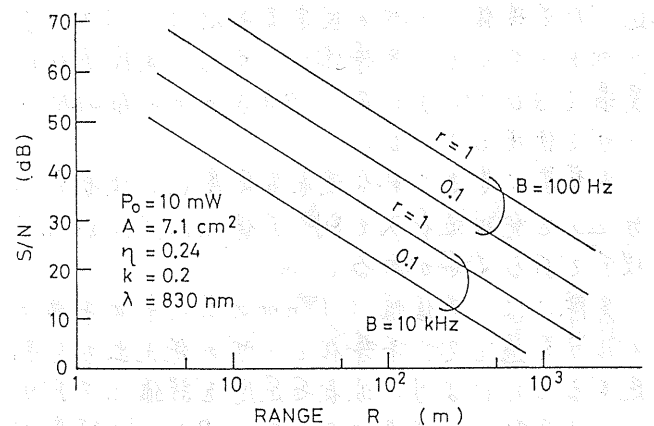


図2. ヘテロダイン方式によるターゲット距離に対するS/Nの関係

2. 測定の原理と基本特性

図1にFMヘテロダイン方式の基本構成図を

ヘテロダイン方式のレーザーレーダ方程式を用いて、距離とS/Nの関係を示した結果を図2に示す。ターゲットとして反射率 ρ のランバート

反射体を仮定し、検出系の帯域幅 B をパラメータに選んである。これより距離 R が約 500 m から数 km の遠距離の計測が可能となることがわかる。

本方式における距離の測定精度 ΔR はビート信号のスペクトル幅 Δf により次式で与えられる。

$$\frac{\Delta R}{R} = \frac{\Delta f}{f} = \frac{1}{f} (\Delta f_m + \Delta f_{el} + \Delta f_s) \quad (4)$$

ここで、 Δf_m はレーザ光の FM および AM に基づくフーリエスペクトル幅、 Δf_{el} はレーザの FM 雑音による幅、 Δf_s は大気のシンチレーションによるスペクトル幅である。

速度の計測では、ドップラビート信号周波数をスペクトル分析器にて測定する。

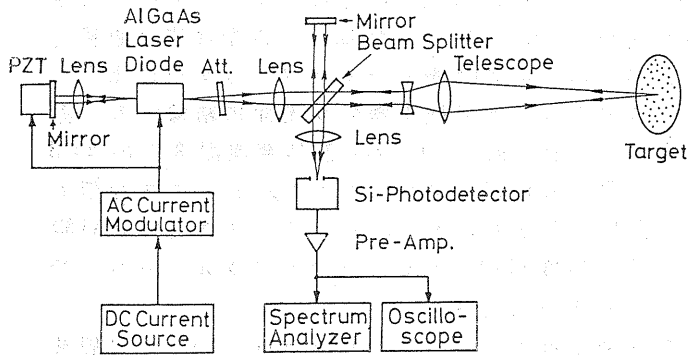
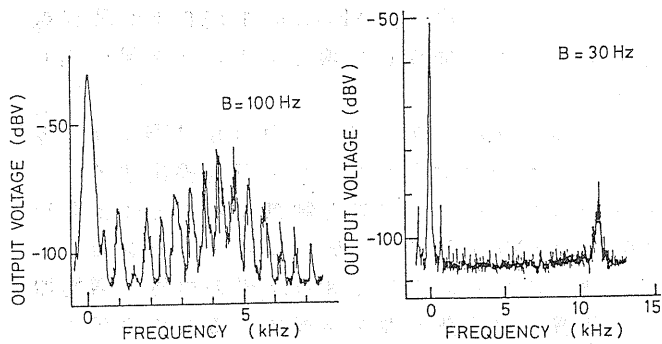


図3. FMヘテロダイン方式実験装置

3. 実験装置と測定結果

図3に実験に用いたFMヘテロダイン計測装置図を示す。実験に用いた半導体レーザはAlGaAsのCSPシングルモード型で、波長830nm、しきい値5mA、最大出力15mWのものを用いた。レーザのFM雑音によるスペクトル幅を狭めるために、外部反射鏡を用い、共振器長をPZTで掃引して



(a) $f_m = 500 \text{ Hz}$ (b) $f_m = 10 \text{ Hz}$

図4. ビート信号の測定結果

FM変調を加えることができる。

まず、散乱体として反射鏡を用いて基本特性を調べた。図4(a)に光検出器からのビート信号のスペクトル測定結果を示す。これは $f_m = 500 \text{ Hz}$ と比較的高い場合であり、スペクトルは f_m の高調波として観測されることがわかる。つぎに図4(b)は $f_m = 10 \text{ Hz}$ の測定結果を示す。スペクトル幅は $\Delta f = 60 \text{ Hz}$ で、これによる距離分解能 $\Delta R = 1.5 \text{ cm}$ である。測定精度を上げるためには、変調周波数 f_m を低くし、周波数偏移 Δ を大きくすることが必要である。

また、一般的な粗面散乱体からの信号検出についても検討を進めている。

つぎに、速度の計測として、粗面Al回転円板を用い、中心からのレーザスポット位置に対するビート周波数の測定結果を図5に示す。測定値は理論的予測値とほぼ一致している。

一般に速度の測定精度はスペクトル幅に依存しており、極めて高精度の計測が可能と考えられる。

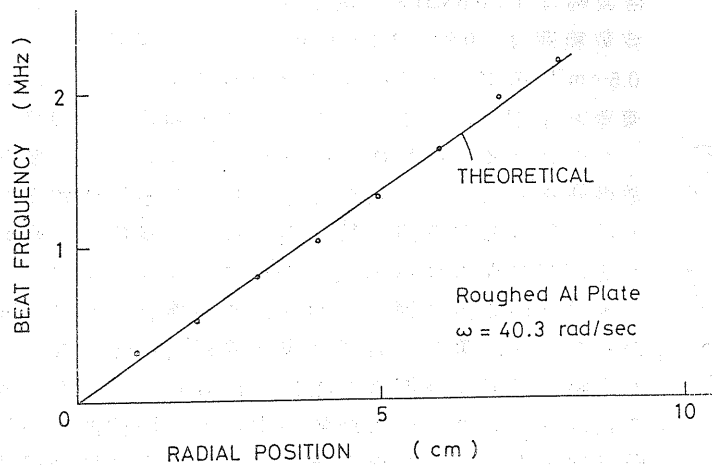


図5. 回転円板のドップラビート測定結果

4. おまじ

以上の結果より、半導体レーザのFM変調を用いるヘテロダイン計測法により、物体の距離および速度が測定可能なことが示された。

さらに、半導体レーザの狭帯域化や、スペクトル幅の減少により、遠距離の高精度計測も可能になるものと期待される。