

二次元スキャン型ナトリウムライダーに用いる望遠鏡制御の検討
Development of telescope control to use for a scanning sodium lidar

○西井 彰宏、川原 琢也

A.Nishii, T.D.Kawahara

信州大学大学院工学系研究科

Shinshu University, Graduate School of Science and Technology

ABSTRACT

We are developing a new sodium lidar to deploy it in EISCAR radar site in 2010. The laser is high power (4W) that is as 20 times as that of previous type. The high power laser enables us to do various observations such as two-dimensional scanning lidar with enough temporal resolution. On the basis of this possibility, we started to build a scanning receiver telescope system that is controlled by PC.

1. はじめに

現在、信州大学、理化学研究所、名古屋大学は、共同で高出力ナトリウムライダー送信系の開発を行っている(本シンポジウム講演番号 E-1)。このパルスレーザーは出力が従来の 20 倍の 4W (繰り返し 1kHz) で、従来の 1 時間分解能のデータを 1 分程度で短縮計測できる。このレーザーが完成すると、従来不可能だった中間圏界面温度の 2 次元スキャン観測が十分な時間分解能で計測可能となる。そこで本研究では、レーザー射出とともにレーザー方向に天体望遠鏡の PC 制御を目的として開発を行っている。望遠鏡に搭載されたジャイロセンサーによって望遠鏡の観測方向を認識し、PC によるアライメント制御を行う。本講演では、観測手法と、検討中のシステムに関して研究の概要を述べる。

2. 二次元スキャンナトリウムライダー観測

開発中のナトリウムライダーの送信パルスレーザーは、1.2m×2.4m の光学定盤上に組み込まれている。従来型の観測では、望遠鏡を鉛直方向に向けての固定観測で、信号光強度をオシロスコープでモニターしながら、レーザービーム方向のみを振ることで視野に入れる、という手法を用いていた。二次元観測の場合、送信レーザーの射出方向と、受信望遠鏡の視線方向を独立に制御し、1mrad 程度の精度で同一方向を向ける制御が必要となる。このため、GPS データや星の方向を絶対座標の基準に用いて制御にフィードバックすることを考えている。

観測図面は図 1 の様になる。まずはじめに、PC 制御によって望遠鏡のアライメントが行われる。次に望遠鏡の視野方向へレーザー射出方向調整を開始する。

望遠鏡には CCD が搭載されており、

この CCD の画像を画像処理する事で、レーザーの望遠鏡視野内への入射状況をモニターする。入射角が最適でない場合は、入射のズレ角をレーザー方向自動制御装置にフィードバックすることによってレーザーの射出方向を調整する。望遠鏡へのレーザーの入射が完了すると、共鳴散乱の計測を開始する。

一連の行程が完了次第、次の計測角度へ望遠鏡のアライメントを調整し直す。

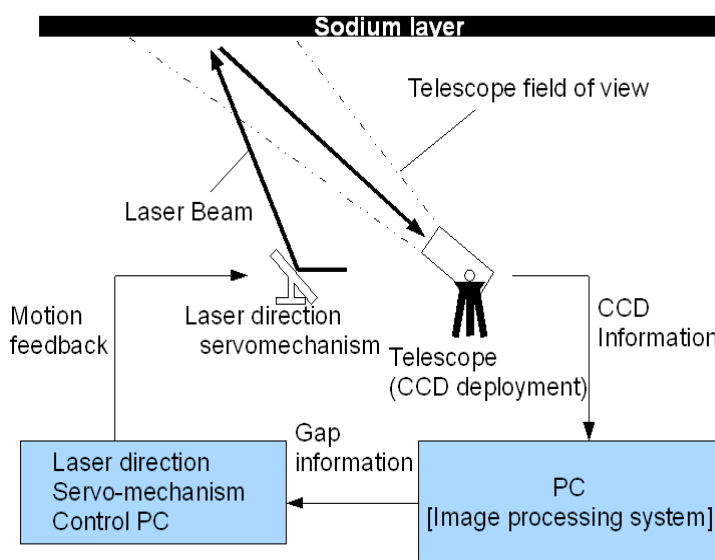


Figure 1. Schematics of a scanning sodium lidar.

3. 自動導入望遠鏡の利用について

本研究では、市販されている自動導入望遠鏡のハードウェアをベースとして利用する。制御はいずれも独自開発のソフトウェアと制御基盤によって、PCからAVRマイコンを介して行う。初期アライメントは、観測日時、観測座標、2つの基準星の恒星を用いた一般的な天体観測での手法と同様の行程を行う。

4. システム構成

自動導入望遠鏡には、2つの稼働軸にDCモーターとロータリーエンコーダーがそれぞれセットで搭載されている。本研究で使用する際には、これに加え、三脚には電子水準器、鏡筒にはジャイロセンサーを追加搭載する。これらセンサー系の情報は全てAVRマイコンへ集約される。

任意の受信方向へアライメントを行う際、受信方向の情報をPCからAVRマイコンへ、UART (Universal Asynchronous Receiver and Transmitter) 制御ステータス・レジスタを使用して転送する。ここで転送される情報の内容は、方位・仰角の2つである。AVRマイコン内には、アライメント制御のプログラムがインストールされている。まず現在の受信方向から、指定された受信方向の移動量を算出する。この移動量より必要なモーターの回転数を算出し、エンコーダーの情報を元にモーターの制御を開始する。モーターが指定の回転数の駆動を終えた際、長時間の観測を行うことによってギヤのバックラッシュの蓄積誤差等が生じる事が想定される。その際は、ジャイロセンサーの値を元に、現在受信方向と指定受信方向との差分を元に、PID制御によって望遠鏡制御を行う。

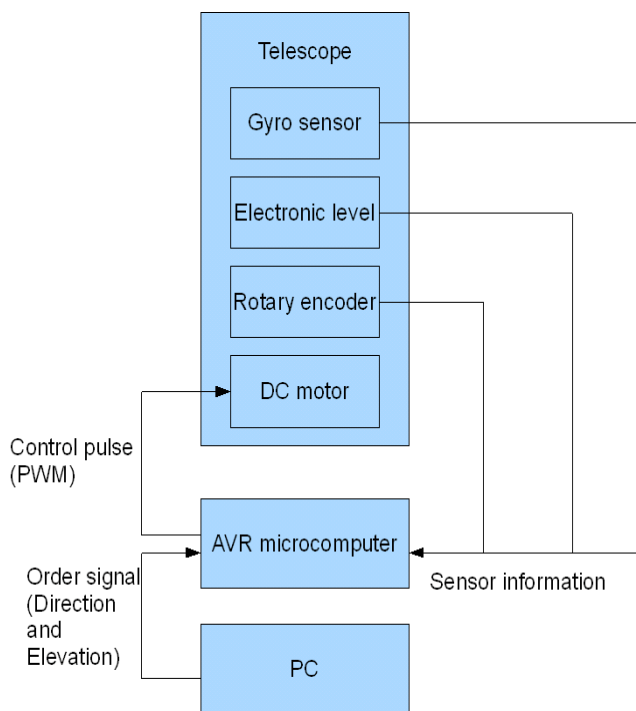


Figure 2. Schematic diagram of system

5. おわりに

今後のスケジュールとしては、平成21年度中に送信系・受信系・CCDカメラによる画像処理系それぞれの基礎開発を別個に行う。平成22年度中には3つ全てのシステムを連結し、試験運用を予定している。