

Lidar Measurement of Atmospheric Environment in Yokkaichi District

武田喬男、岩坂泰信、長屋勝博、箕浦宏明、林田佐智子、
前川徳昭*、永井力郎*、島洋久*、中森立郎*、吉岡理*、新家淳治*、
田村徳績*、内藤良三*、中川知也*

Takao TAKEDA, Yasunobu IWASAKA, Katsuhiko NAGAYA, Hiroaki MINOURA
Sachiko HAYASHIDA, Noriaki MAEKAWA*, Rikiro NAGAI*, Hirohisa SHIMA*
Tatsuro NAKAMORI*, Osamu YOSHIOKA*, Junji NIINOMI*, Hozumi TAMURA*.
Ryozo NAITO*, Kazuya NAKAGAWA*

名古屋大学水圏科学研究所、三重県環境科学センター*
Water Research Institute, Nagoya University
Environment Science Institute of Mie Prefecture*

1. はじめに 混合層の上から雲底高度までの、いわゆる sub-cloud layer ではエアロゾルは比較的の低濃度であるが、雲の形成や物質の拡散という問題を扱う上で重要な領域である。この領域のエアロゾル濃度を変化させる要因として、

- 1) 地表付近(混合層)からの輸送
- 2) 雲の生成・消滅
- 3) 空気の移流、入れかめり
- 4) 気体からのエアロゾルの生成

などが考えられ、これらについて検討する。特に、1)、2)に注目し、観測は対流活動の盛んな夏季晴天時に、都市周辺域で行ない、エアロゾルの鉛直濃度分布、粒径分布、物質構成等を求めた。これに基づいて、下層大気で起っているエアロゾル鉛直輸送の一端を明らかにする。また、雲周辺のエアロゾルを測定することにより、雲の生成、消滅とエアロゾル粒径分布との関連を調べた。

2. 観測 1980年8月1日から6日にわたり、三重県環境科学センター(四日市市)において、レーザレーダ観測を行なった。また、この時期に、四日市市内及びその西方20km離れた御在所岳(標高1210m)山頂でエアロゾルのサンプリングを行なった。

典型的な夏型の日として、期間中の晴天日(

8月2日, 5~6日)に、約1時間ごとにFig. 1に示すような方位角、仰角でレーザレーダを操作し、データを収集した。主に解析に用いたのは、仰角を30°, 45°, 60°, 75°, 90°に固定した slant path 上のデータであるが、適宜 RHI 表示のデータも得た。また、雲周辺の観測は任意の方位角で測定した。一回の観測に要した時間は20~30分であった。

Fig. 2に示すように、レーザレーダの受信信号はA-scope表示されるとともに、トランジェントレコーダに一時蓄えられて、その後10秒に1回または約之分に1回の割合で、記録紙、磁気テープに記録され、これを処理したものを解析に用いた。

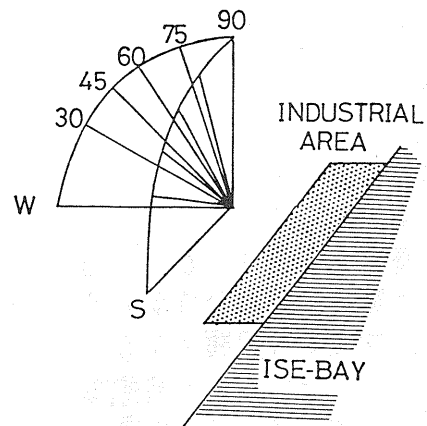


Fig. 1 観測した方位角及び仰角

3. 解析手法 エアロゾル濃度が水平に一樣な場合、slant path のレーザレータ観測によって、減衰の効果が大きさを導くことができる (Hamilton, 1969)。仰角 θ で観測する時のレーザレータ方程式は、距離 $R = z \operatorname{cosec} \theta$ となり

$$P(R) = P_0 K \beta(z) \times \exp \left\{ -z \operatorname{cosec} \theta \int_0^z k(z) dz \right\} / R^2$$

ただし、 $\beta(z)$ は後方散乱係数、 $k(z)$ は消散係数。距離補正して基準高度 R_0 に対する相対値をとれば、

$$\frac{P(R) \cdot R^2}{P(R_0) \cdot R_0^2} = \frac{\beta(z)}{\beta(z_0)} \exp \left\{ -z \operatorname{cosec} \theta \int_{z_0}^z k(z) dz \right\}$$

この対数をとって、Fig. $\frac{P(R) \cdot R^2}{P(R_0) \cdot R_0^2} = \operatorname{cosec} \theta$ のグラフ上に各観測値をプロットすれば、これらの同一高度の点は傾き $-z \int_{z_0}^z k(z) dz$ 、切片 $\ln \beta(z) / \beta(z_0)$ の直線上にゐることになる。このようにして、各高度について平均的な消散係数及び相対値としての後方散乱係数が求められる。また、各点のばらつきが大きく、直線にゐらない時は、エアロゾル濃度の分布が水平に不均一な状態である、と思われる。このような時は意味のある値をこのグラフから求めることはできず、解析から除外した。

Fig. 3 は比較的一様に分布していると思われる時間帯 (8月5日19時) のものである。

エアロゾルの粒径分布を表わす示標として、Scattering Ratio (消散係数/後方散乱係数) が考えられるが、これは

$$S(z) = \frac{k(z)}{\beta(z)} \propto \frac{k(z)}{k(z_0)} / \frac{\beta(z)}{\beta(z_0)}$$

の形で観測より求められる。

$S(z)$ についての鉛直分布は、エアロゾル粒径分布関数の高度変化を示すものであり、他のデータとあわせて考えることによって、エアロゾルの履歴等を示唆するものとなりうる。特に混合層の上部-下部におけるエアロゾル粒径分布の相違は興味ある問題である。

4. 結果 ほとんどの時間帯で、各仰角について2~3例のデータしか得られていないが Fig. 3 から導かれる結果は精度の上でも不充分

と思われる。空間的・時間的変動の大きい雲周辺の観測に対しては、10秒ごとのサンプリングを行なったが、混合層付近の観測については、2分ごとに行なったため、データ数が少なく、これらの高度のエアロゾル濃度を十分代表したものといえない。今後、混合層の観測についても多数回のサンプリングをして、その平均化により精度をあげること考えている。

このような方法で、都市周辺域のエアロゾルの鉛直分布を各時間帯について調べる。また、雲周辺の分布についても同様に行なう。

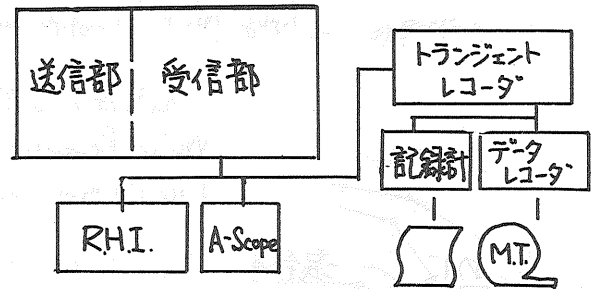


Fig. 2 データサンプリング時の装置のブロックダイアグラム

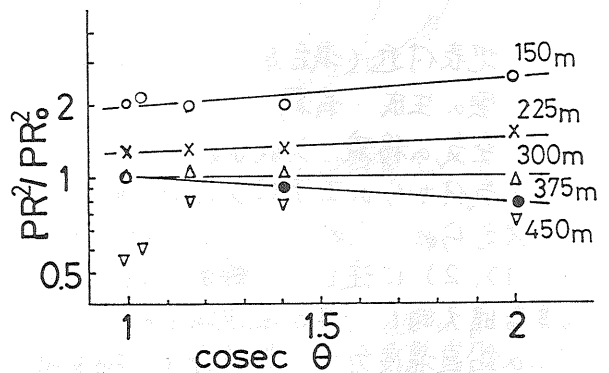


Fig. 3 1980年8月5日19時の各高度での $P(R) \cdot R^2 / P(R_0) \cdot R_0^2 - \operatorname{cosec} \theta$ 関係

Hamilton P.M. Atmospheric Environment 3 (1969) 221-223