

浅井和弘 板部敏和

K.Asai, T.Itabe

郵政省 電波研究所

Radio Research Laboratories

1. はじめに

近年のCO₂レーザの研究は、大出力化を目指す方向と、小型高性能化を目指す方向の2つの流れがある。後者の小型化への研究は、主にレーザレーダ、レンズファイナ等のレーザリモートセンシング用光源の開発を目的としている。筆者らは、対流圏オゾン測定のための航空機搭載型CO₂レーザレーダシステムの開発を現在進めているが、本文は、このレーザレーダシステム用の送信光源として開発中のミニCO₂レーザおよび空冷式CWCO₂レーザについて述べる。

2. ミニTEALレーザ

図1に、試作したミニTEALレーザの概略を示す。放電電極や共振器の収まっているレーザ放電部は、アクリル板でできており、形状は30cm×14.5cm×6.5cm。放電電極は、ロゴスキー形状で材質はAlを用いた。電極の大きさは、幅4cm×長さ20cmで、表面はサンドブラスト仕上げとなっている。電極間隔は、1.5cmで、放電励起される容積は120cm³となる。

一般に、安定なグロー放電は低ガス圧におい

て行われる。そして、ガス圧が高くなるに伴って、アーク放電に移行する。混圧ガス圧1気圧のTEALレーザの場合、放電管内の気圧密度が $>10^{19}$ 1/CCとなり、このような条件のもとで、いかに電子-イオン対をつくり出すかが安定なグロー放電を生じさせるのに重要となる。例えば、CO₂分子のイオン化のエネルギーは14.4eVで、光の波長に換算すると >900 Åとなる。

現在までに提案されているCO₂:N₂:He混合ガスのイオン化方法には、

- (a)メッシュ・グリッド型
- (b)UV光直接型
- (c)ワイヤ・グリッド型
- (d)スライドスパーク型
- (e)半導体スパークギャップ型

の5種類がある。本文ではスライディングスパーク型を用いた。イオン化電極の数は9本で、ギャップ間隔は約2mm。プレイオン化用コンデンサは、250pFで並列に2MΩの抵抗が入っている。

共振器は、曲率5mの全反射鏡と平面ZnSe出力鏡(透過率15%)で構成されている。試作したこのミニTEALレーザは、ヘテロダイ

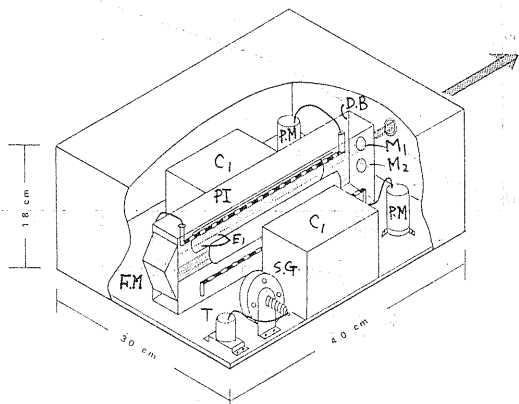
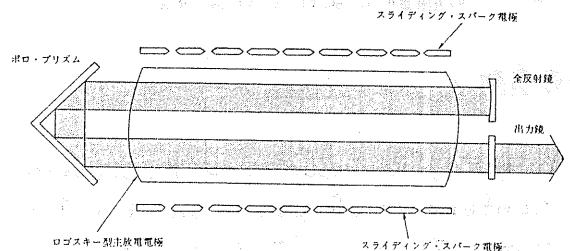


図1.(a) 試作したフロー型ミニTEALレーザの概略



(b) 放電電極と共振器との関係

レーザーの光信光源として使用できるよう、CWレーザーと組合せ周波数安定化を図るハイブリッド型、注入型の実験も考慮に入れ、ビーム径は約1cmとした。小さなビーム径から高出力を得るためには、放電長を延ばすか、あるいはガス圧を高めることである。ここでは、主放電電極の片側に全反射Si鏡を2枚光軸に45°傾けて、ビームを折り返し、有効放電長を2倍に延ばす方法を用いた。(図1(b)を参照)。したがって、実質上の共振器長は約64cm、すなわち縦モード間隔250MHzとなる。

図2は、ガス圧力を1気圧として、N₂及びHeの混合比をパラメータにして測定したレーザー出力である。(1)は、CO₂:He=1:6としてN₂を変化させた時の出力依存性である。主コンデンサに加える電圧は、18KV~24KVである。18KV以下ではグロー放電が生じることなく、24KV以上では回路系が絶縁破壊を引き起すため、出力測定が行えなかった。CO₂:N₂:He=1:2:6の時、出力は最大となり240mJを得た。一方、CO₂:N₂=1:2として、Heの混合比を変化させた時の出力測定結果を(2)に示す。この場合、Heの混合比が6以下、または10以上では、グロー放電はアーク放電に変わってしまい、安定した出力を得ることができなかった。図が示すよう、Heの混合比6~10(CO₂:N₂=1:2に対し)の範囲では、顕著な出力の違いはなかった。

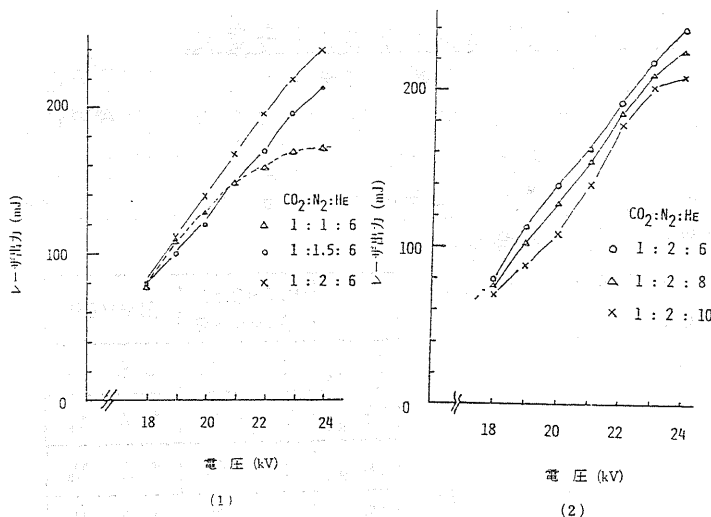


図2. 入力電圧対レーザー出力の測定結果 (フロー型ミニTEALレーザー)

3. 空冷式セミハードツールCWレーザー

現在市販されているCWレーザーの多くは、レーザー放電管の周囲を水で冷却している。本研究の最終目標は、航空機搭載型レーザーレーダ用の光送信機の開発にあるので、飛行機内で使用可能な空冷型CWレーザーが必要である。そこで、航空機搭載用CWレーザーの設計試作を行った。設計に当たっては、次の点に留意した。

- (1) 空冷とする。
- (2) 機械振動に強い。
- (3) 小型軽量である。

これらの点を満足する放電管材料としては、各種絶縁材料を調査した結果、セラミックが有望であることがわかった。

図3に概略図を示す。放電管は、長さ31cm、管内径8mmφ、5mmφの二種類を試作した。材料は、アルミナを用いた。共振器系は、出力側を内部鏡とし、片側はブリュースタ窓と組み合わせた外部鏡とした。放電管の冷却法は、ペルチエ素子をアルミナ放電管外壁に密着させ、電子冷却によって管壁を冷やし、ペルチエ素子の温度上昇分は、アルミブロック製フィンで空冷ファンで放熱させる方式を取り入れた。

参考文献

- 1) B. Norris and A.L. Smith, A.P.L 34, 385 (1979)
- 2) D.S. Stark and M.R. Harris, J. Phys. E: Sci. Instrum. 11, 316 (1978)
- 3) N. Menyuk and P.F. Moulton, Rev. Sci. Instrum. 51 (2), 216 (1980)
- 4) 浅井和弘他 第65電波研究所, 研究発表会予稿 NOV. 1983.

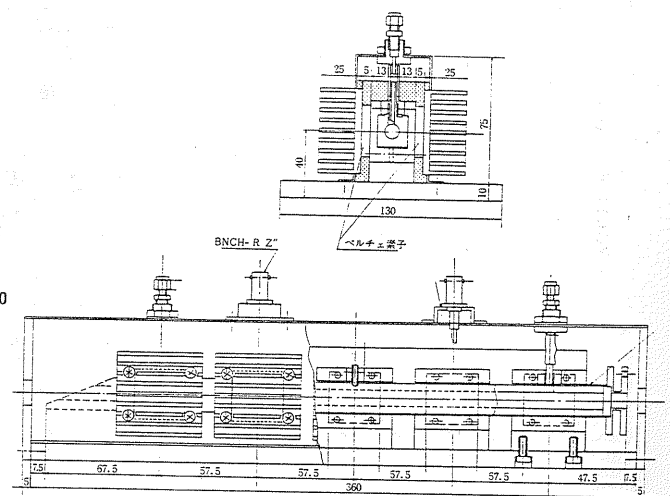


図3. 空冷型セミハードツールCWレーザーの概略図