

波長可変半導体レーザー局発太陽赤外光ヘテロダイン分光計の試作
The design and development of a solar infrared heterodyne spectrometer using a tunable-diode-laser local oscillator

上山 弘, 市川敏朗*, 岡野章一, 富田二三彦

Hiroshi Kamiyama, Toshiro Ichikawa, Shoichi Okano, Fumihiko Tomita*

東北大学理学部超高層物理学研究施設, *岐阜歯科大学

Upper Atmosphere Research Laboratory, Tohoku Univ.,

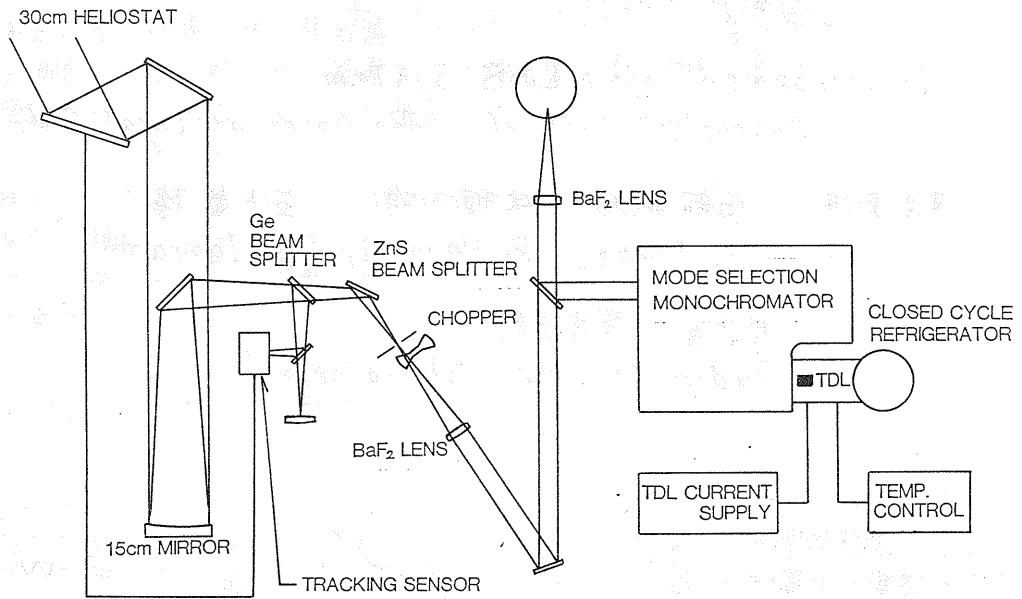
** Gifu college of dentistry*

波長可変半導体レーザー(TDL)を局発に用いたヘテロダイン分光方式による地球大気の大気赤外吸収測定はFrerking and Muehlner(1977)の報告を最初としてAbbas et al.(1979), Harvard and Hoell(1982), Glenar et al.(1982)等の報告があるが、吸収物質の定量的測定の技術はいまだに確立されていない。我々は成層圏オゾンの高度分布を測定するため、TDLを局発に用いたヘテロダイン分光計の試作を行っており、現状を御紹介する。

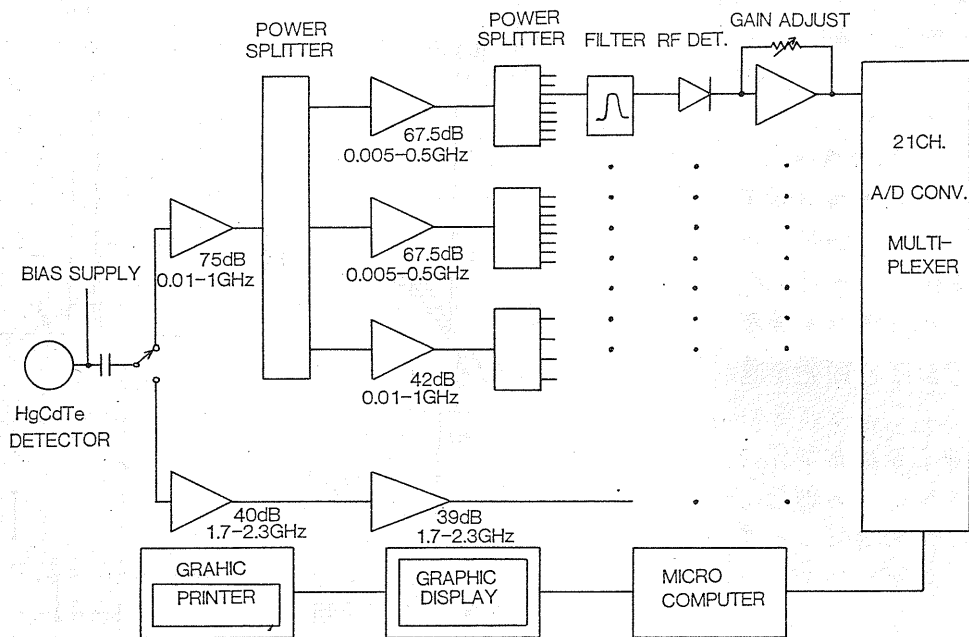
第1図にヘテロダイン分光計の光学部分の概要を示す。太陽は4mドーム内に設置された30cmヘリオスタットにより自動追尾され、15cm反射型太陽望遠鏡($f/16$)により集光される。太陽光はGe製ビームスプリッターにより可視領域と赤外領域($\geq 2\mu\text{m}$)に分けられ、可視太陽像はアイピースによる視観が可能であり、その一部はヘリオスタットの光電自動追尾のために用いられる。赤外光は焦点直後でチョッパーをかけられBaF₂レンズでコリメートされた後、1:1のZnS製ビームスプリッターにより、コリメートされた局発レーザー光と混合されBaF₂レンズによって赤外検出器の受光面に結像する。赤外検出器はフランスSAT社製HgCdTe光起電力型で、受光面の直径200 μm 、液体窒素温度での3dB帯域幅は1100MHz、量子効率48%である。局発に用いるTDLは米国スペクトラフィジックス社製で波数範囲は1080-1110 cm^{-1} 、モード間隔 $\sim 1\text{cm}^{-1}$ 、最大動作温度36°Kである。モード選択は分解能0.5 cm^{-1} のグレーティング分光器によって行われる。TDL温度制御はクローズドサイクルヘリウム冷凍器およびフィードバックループを利用した温度コントローラーによる。

ヘテロダイン信号検出の電子学部分の概要を第2図に示す。スペクトル計測は、(i)IF周波数帯域を固定して、局発即ちTDL発振周波数を掃引して吸収線スペクトルを記録する方式、または、(ii)TDL発振周波数を固定して、隣接した帯域をもつフィルターバンクにより広い帯域のスペクトルを同時に記録する方式、のいずれかをミニコンのソフトウェアで選択する。第一の方式は広いスペクトル領域の測定に適しており、この場合スペクトル測定範囲を制限するのはTDLのチューニング範囲のみである。第二の方式は周波数掃引にともなうレーザー光単一モード強度の変化および測定中の光源(太陽赤外光)強度の変化は、得られるスペクトルに原理的に影響を与えないという利点をもつ。この方式はフィルターの帯域幅の中に上下両側波帯の寄与が同時に入るために、中心周波数に関して対称な吸収型をもつような線を選び、その中心に局発周波数を固定して用いることが必要である。この要求が満たされた場合に、この方式はinversion法による吸収物質の高度分布測定という定量的な観測に極めて有効である。この方式に適したオゾン吸収線、即ちそれ自身吸収強度が十分に大きく、付近に他の吸収線がなく又強大な吸収線の裾にかかっていないような線として、我々はAFGLの1980年版吸収線パラメータを用いて1098.238 cm^{-1} の吸収線がほぼ完全といってよい独立した線であることを見出している。

電子学部分のハードウェアとしては、第一の方式の場合フィルターバンク中の50MHzカットのローパスフィルターを通った信号を、レーザー光チョッパーからの信号を参照して同期検出する。TDL発振波長の掃引はミニコンからDAコンバーターを介してレーザー電流を制御することにより行う。第二の方式の場合、オゾン分布測定に最も適した10-1000MHz間で20ケのフィルターを通った信号、および、吸収線の中心から離れたところのレベルを調べるための1.7-2.3GHz帯の信号(増幅器の帯域特性による)はクリスタル検波器で検波したのち、装置の周波数特性を平坦にするためのゲイン可変増幅器を経て、21チャンネルのADコンバーター、マルチプレクサーを介してミニコンで収録する。



第 1 図 ヘテロダイン分光計光学系



第 2 図 ヘテロダイン分光計エレクトロニクス系